

## MANUAL PLADUR®

TETOS - ACONDICIONAMENTO ACÚSTICO E DECORATIVO

TETO PLADUR® ACONDICIONAMENTO ACÚSTICO E DECORATIVO FALSO (FON+ E DECOR)



## TETOS AMOVÍVEIS

### PLADUR® FON+ TETO AMOVÍVEL

As placas de 600 x 600 mm para tetos amovíveis Pladur® FON+ dispõem de três tipos de perfurações: redondas (R), quadradas (C) e lineares (L). No dorso têm um véu acústico que lhes permite melhorar as suas propriedades de absorção e servir de filtro de partículas.

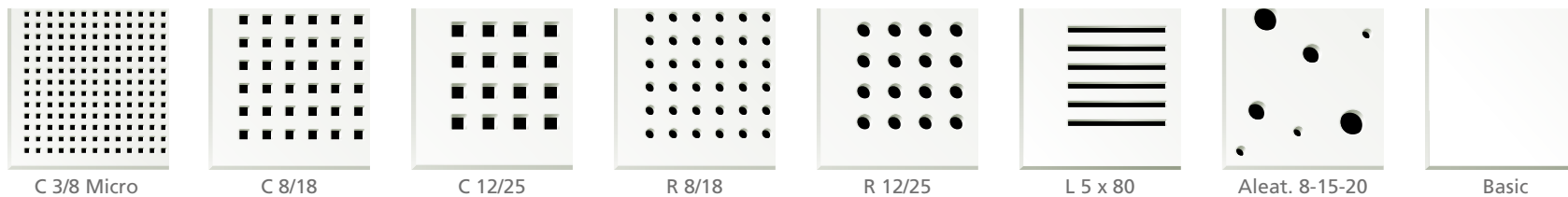
As placas Pladur® FON+ de tetos amovíveis têm um acabamento em pintura branca especial e a gama Pladur® FON+ DECOR tem acabamento em vinil madeira bétula, carvalho ou castanheiro, e também em aço. Os cantos das placas podem ser em canto reto (A) ou canto tegular (E) tanto em perfis de 24 mm como de 15 mm.

**Aplicação:** Pladur® FON+ melhora o conforto auditivo de todos os locais onde se instalar. Embora seja indicado para espaços públicos, como hotéis, cinemas, restaurantes, cafetarias, salas de eventos, centros comerciais, etc, a sua instalação também é muito adequada em zonas comuns de habitação (corredores, *halls*, entradas...).

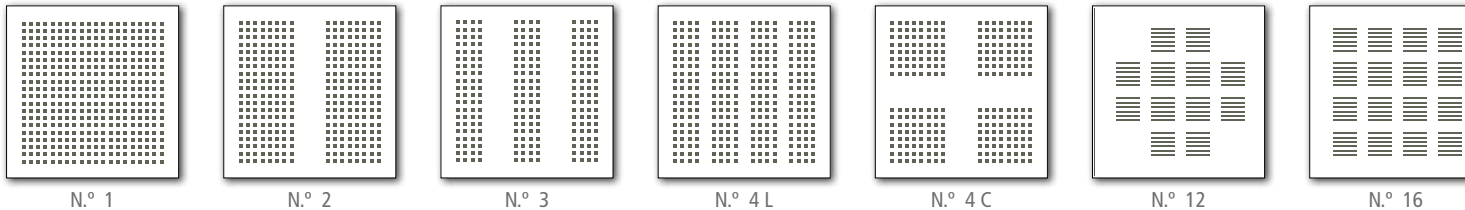
Assim, dentro da gama Pladur® FON+ Tetos Falsos pode-se escolher entre mais de 200 modelos de placa para uma adaptação a todos os tipos de projetos.

### PERFURAÇÃO E DESENHO DE BLOCOS

Tipo de perfuração:

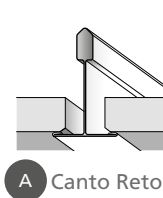


Desenho de blocos:

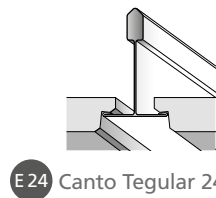


### CANTO

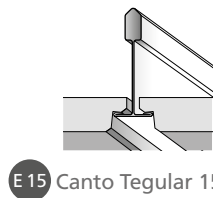
Por último, seleccione o tipo de canto, reto ou tegular:



A Canto Reto



E24 Canto Tegular 24 mm



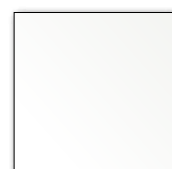
E15 Canto Tegular 15 mm

Combinações possíveis:

C 3/8 Micro	C 8/18	C 12/25	R 8/18	R 12/25	L 5 x 80	Aleat. 8-15-20
N.º 1	N.º 1	N.º 1	N.º 1	N.º 1	N.º 12	N.º 1
N.º 2	N.º 3	N.º 2	N.º 3	N.º 2	N.º 16	N.º 3
N.º 3		N.º 3				
		N.º 4 L				
		N.º 4 C				

### ACABAMENTO SUPERFICIAL

Disponível com acabamento de pintura branca de alta qualidade, pronto a instalar, ou com lâmina de vinil com diferentes tons de madeira ou de aço.



Pintado Branco



Vinil Castanho



Vinil Carvalho



Vinil Bétula



Vinil Aço

Nota: Cores de vinil DECOR aproximadas.

## CARACTERÍSTICAS TÉCNICAS

TIPO DE PLACA	MODELO	PERCENTAGEM DE PERFURAÇÃO	PLÉNUM DE 600 mm					
			CON LÃ MINERAL DE 80 mm					
			$\alpha_w$	$\alpha_m$	NRC	TIPO	REFERÊNCIA DE ENSAIO	PÁGINA
<b>PLADUR® FON+ TETOS AMOVÍVEIS</b> A Canto Reto E 24 Canto Tegular 24 mm E 15 Canto Tegular 15 mm Espessura x largura x comprimento (mm)* 13 x 600 x 600	FON+ R 8/18 N.º1	11,20	0,60	0,62	0,60	C	CTA 353 /12/R	89
	FON+ L 5 x 80 N.º 16	10,90	0,50 L	0,53	0,55	D	CTA 352/12/R	92
	FON+ R Aleat. 8-15-20 N.º 1	8,10	0,50	0,52	0,55	D	CTA 349/12/R	93

TIPO DE PLACA	MODELO	PERCENTAGEM DE PERFURAÇÃO	PLÉNUM DE 200 mm										
			SEM LÃ MINERAL					CON LÃ MINERAL DE 60 mm					
			$\alpha_w$	$\alpha_m$	NRC	TIPO	REFERÊNCIA DE ENSAIO	$\alpha_w$	$\alpha_m$	NRC	TIPO	REFERÊNCIA DE ENSAIO	PÁGINA
<b>PLADUR® FON+ TETOS AMOVÍVEIS</b> A Canto Reto E 24 Canto Tegular 24 mm E 15 Canto Tegular 15 mm Espessura x largura x comprimento (mm)* 13 x 600 x 600	FON+ C 3/8 N.º1	10,20	0,50 LM	0,62	0,70	D	AC17-26069028/2	0,60 LM	0,75	0,80	C	AC17-26069028/1	84
	FON+ C 3/8 N.º2	8,70	0,40 LM	0,55	0,55	D	AC16-AC161017-2a	0,45 LM	0,58	0,60	D	AC16-AC161017-2b	84
	FON+ C 3/8 N.º3	7,30	0,35 LM	0,52	0,55	D	AC16-AC161017-3a	0,40 LM	0,53	0,60	D	AC16-AC161017-3b	85
	FON+ C 8/18 N.º1	14,30	0,65 L	0,68	0,70	C	AC14-26053711/37	0,75 L	0,75	0,75	C	AC14-26053711/44	85
	FON+ C 8/18 N.º3	12,20	0,60 L	0,63	0,65	C	AC15-26055261-22a	0,65 L	0,65	0,70	C	AC15-26055261-22b	86
	FON+ C 12/25 N.º1	16,40	0,65 L	0,70	0,70	C	AC14-26053711/40	0,75 L	0,75	0,80	C	AC14-26053711/41	86
	FON+ C 12/25 N.º2	13,10	0,55 L	0,62	0,65	D	AC14-26053711/39	0,65 L	0,67	0,70	C	AC14-26053711/42	87
	FON+ C 12/25 N.º3	9,80	0,40 LM	0,55	0,60	D	AC15-26055261-23a	0,55 L	0,60	0,65	D	AC15-26055261-23b	87
	FON+ C 12/25 N.º4 L	13,10	0,50 LM	0,62	0,60	D	AC15-26055261-24a	0,65 L	0,65	0,70	C	AC15-26055261-24b	88
	FON+ C 12/25 N.º4 C	10,50	0,50 L	0,57	0,60	D	AC14-26053711/35	0,55 L	0,57	0,60	D	AC14-26053711/45	88
	FON+ R 8/18 N.º1	11,20	0,55 L	0,62	0,65	D	AC14-26053711/34	0,65 L	0,68	0,70	C	AC14-26053711/46	89
	FON+ R 8/18 N.º3	9,60	0,50 L	0,57	0,60	D	AC15-26055261-26a	0,60 L	0,62	0,65	C	AC15-26055261-26b	90
	FON+ R 12/25 N.º1	10,40	0,55 L	0,57	0,60	D	AC14-26053711/38	0,55 L	0,58	0,60	D	AC14-26053711/43	90
	FON+ R 12/25 N.º2	6,90	0,40 LM	0,57	0,60	D	AC15-26055261-27a	0,45 L	0,57	0,60	D	AC15-26055261-27b	91
	FON+ L 5 x 80 N.º 12	8,20	0,35 LM	0,47	0,50	D	AC15-26055261-25a	0,45 L	0,50	0,55	D	AC15-26055261-25b	91
	FON+ L 5 x 80 N.º 16	10,90	0,45 LM	0,53	0,55	D	AC14-26053711/33	0,55 L	0,58	0,60	D	AC14-26053711/47	92
	FON+ R Aleat. 8-15-20 N.º 1	8,10	0,45 L	0,53	0,55	D	AC14-26053711/32	0,55	0,53	0,55	D	AC14-26053711/48	93
	FON+ R Aleat. 8-15-20 N.º 3	6,90	0,40 LM	0,53	0,55	D	AC15-26055261-28a	0,45 L	0,53	0,60	D	AC15-26055261-28b	94

PRODUTO ESPESSURA	DIMENSÕES (mm)* largura x comprimento	CANTO	REAÇÃO AO FOGO	UNIDADES CAIXA	UNIDADES PALETE	NORMA	CERTIFICAÇÃO
PLADUR® FON+ TR 13	600 x 600	A / E 24 / E 15	A2-s1, d0	6	192	EN 14190	CE/A+
PLADUR® FON+ Decor 13	600 x 600	A / E 24 / E 15	B-s1, d0	6	192	EN 14190	CE/A+

\* Para verificar dimensões e tolerâncias consultar fichas técnicas do produto.

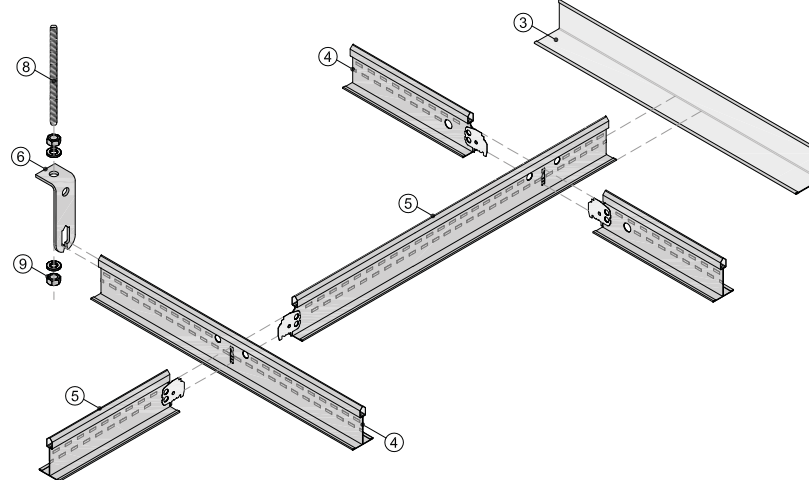
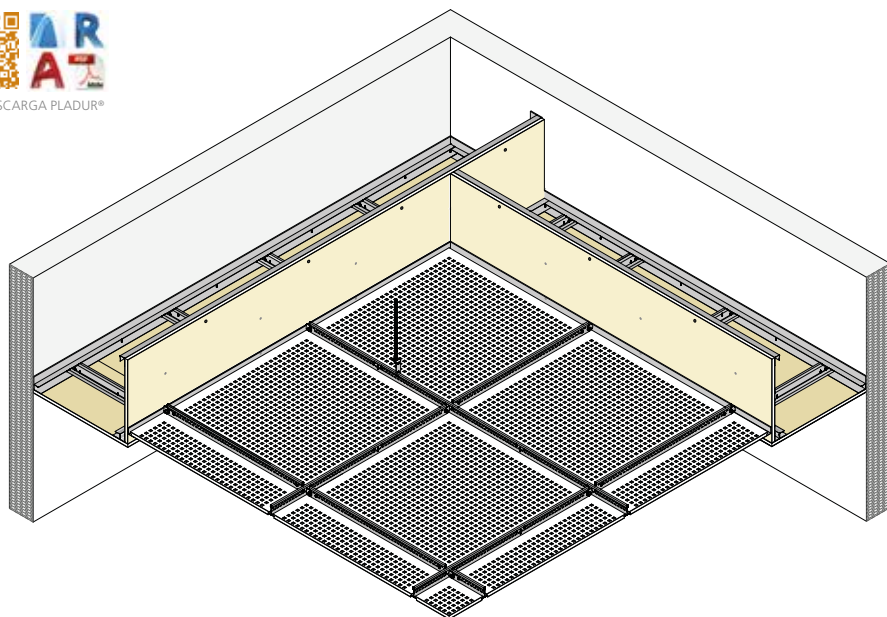
# TETOS - ACONDICIONAMENTO ACÚSTICO E DECORATIVO

TETO PLADUR® ACONDICIONAMENTO ACÚSTICO E DECORATIVO AMOVÍVEL (FON+ E DECOR)

## REPRESENTAÇÃO TIPO 3D

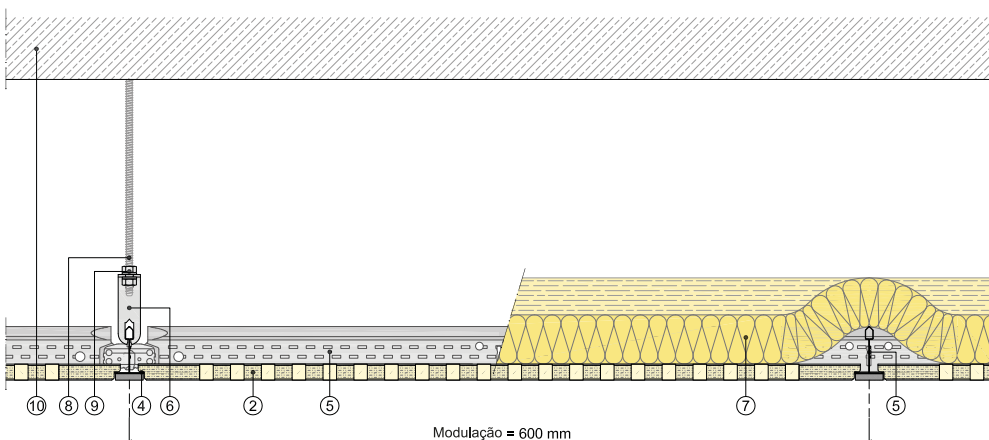


ZONA DESCARGA PLADUR®



Vista isométrica

## REPRESENTAÇÃO TIPO 2D



Secção vertical

### DEFINIÇÃO DO SISTEMA

Teto falso formado por uma estrutura de perfis de chapa de aço galvanizada revestida por uma lâmina pré-lacada na sua face à vista. A referida estrutura forma uma quadrícula de 600 mm x 600 mm composta por perfis de aço galvanizado Pladur® primários, secundários e angulares fixados mecanicamente em todo o perímetro. A estrutura fica devidamente suspensa da laje através fixações, varão roscado e peças de suporte Pladur® TR, sobre a qual se apoiam as placas Pladur® FON+ e DECOR. Parte proporcional de fixações, suspensões, apoios, etc. Montagem de acordo com recomendações Pladur® e norma UNE 102043.

### CAMPO DE APLICAÇÃO

Tetos falsos que necessitam de um especial acondicionamento acústico ou uso decorativo para salas de aula, salas de reuniões, bibliotecas, etc.

- |                               |                                |                  |
|-------------------------------|--------------------------------|------------------|
| ① Placa Pladur®               | ⑤ Perfil secundário Pladur® TR | ⑧ Varão roscado  |
| ② Placa Pladur® Teto amovível | ⑥ Peça de suporte Pladur® TR   | ⑨ Porca e anilha |
| ③ Angular Pladur® L-24        | ⑦ Lã mineral                   | ⑩ Suporte        |
| ④ Perfil primário Pladur® TR  |                                |                  |

Legenda válida para página seguinte.

## CARACTERÍSTICAS TÉCNICAS E REPERCUSSÃO DOS SISTEMAS

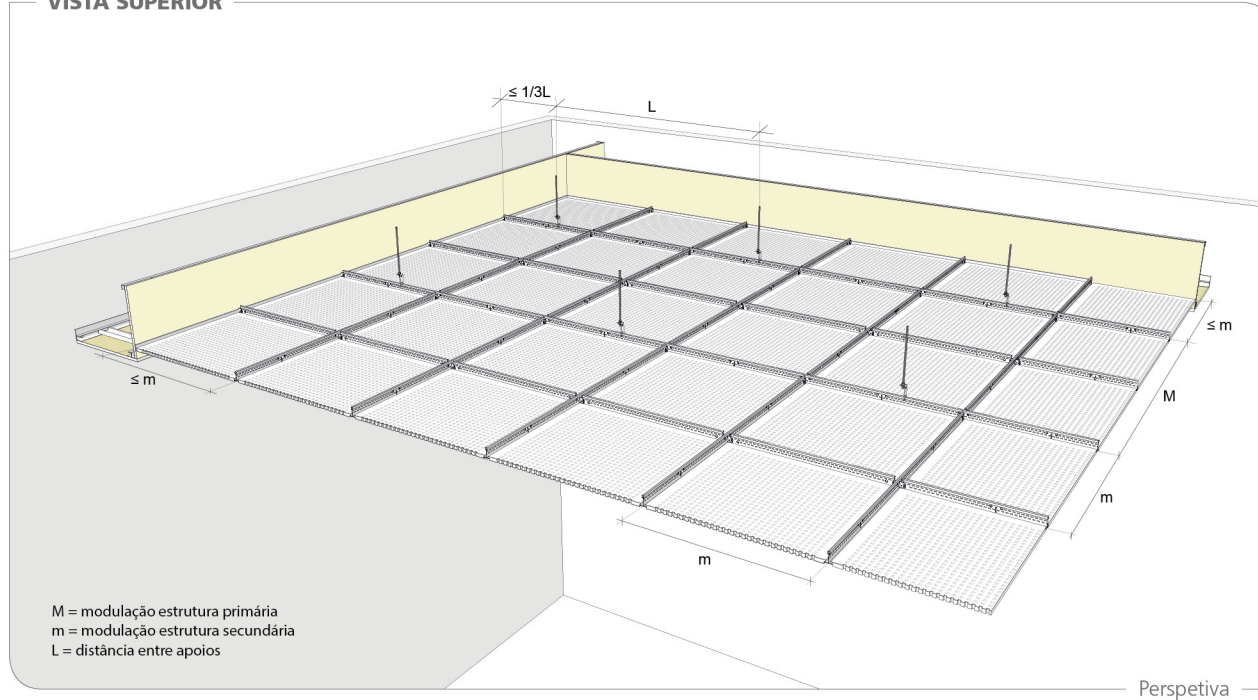
PERFIL	ESQUEMA	GRUPO DE SISTEMA	SISTEMA	TIPO DE PLACA FON+	MASSA SUPERFICIAL (kg/m <sup>2</sup> )	DISTÂNCIA ENTRE APOIOS (m)	MODULAÇÃO ESTRUTURA PRIMÁRIA (m)	MODULAÇÃO ESTRUTURA SECUNDÁRIA (m)
PERFIL PLADUR® TR 		TETOS PLADUR® AMOVÍVEIS	TETO AMOVÍVEL FON+	PLADUR® FON+	11	1,2	1,2	0,6
			TETO AMOVÍVEL 1200 x 600 10	PLADUR® DECOR	10			
			TETO AMOVÍVEL 600 x 600 10		12			
			TETO AMOVÍVEL 1200 x 600 13					
			TETO AMOVÍVEL 600 x 600 13					

Consultar notas e considerações técnicas do sistema na página: 148

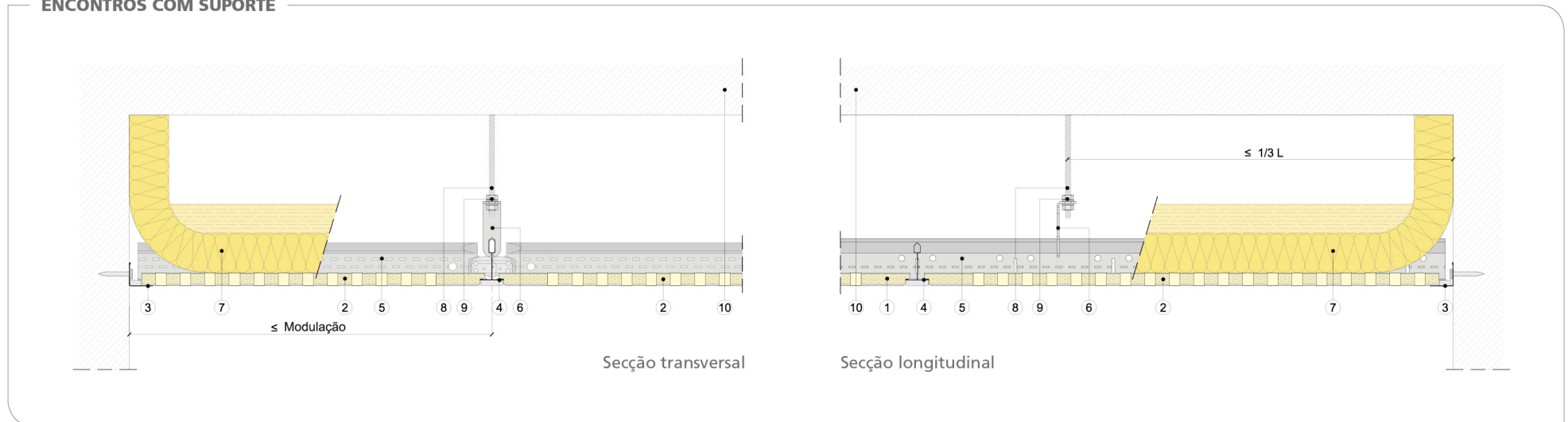
Para mais informação sobre Pladur® FON+ ver parte de produto, página 58.

## TETO PLADUR® ACONDICIONAMENTO ACÚSTICO E DECORATIVO AMOVÍVEL (FON+ E DECOR)

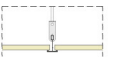
## VISTA SUPERIOR



## ENCONTROS COM SUPORTE



## REPERCUSSÃO DOS SISTEMAS

N.º PLACAS	MODULAÇÃO (mm)	PRODUTOS								
		PLACAS (m²)	PRIMÁRIO (m)	SECUNDÁRIO 24 x 38 x 1200 (m)	SECUNDÁRIO 24 x 38 x 600 (m)	ANGULAR (m)	PEÇA DE SUPORTE TR (unid.)	LÃ MINERAL (m²)	VARÃO ROSCADO (unid.)	PORCAS (unid.)
1 PLACA 	600x600	1,05	0,9	1,8	1,09	0,98	2,92	0,42	21	1,89

Nota: as quantidades dos produtos indicam-se repercutidas por m². Quantidades estimadas dos produtos considerando um coeficiente de desperdício de material de 5 % e sem ter em conta pontos singulares (portas, janelas, esquinas, arranques, etc.).

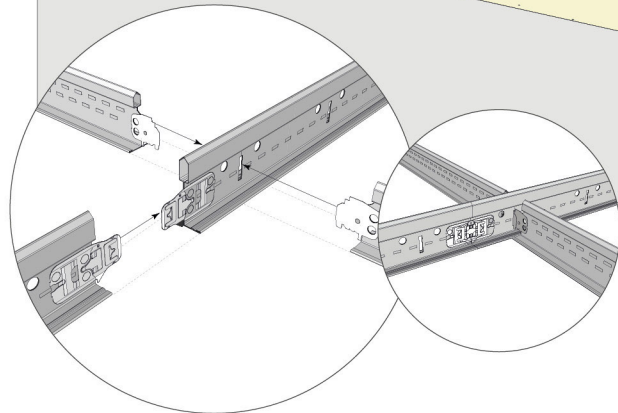
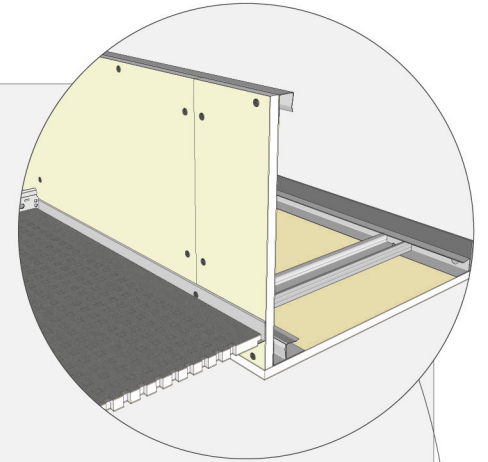
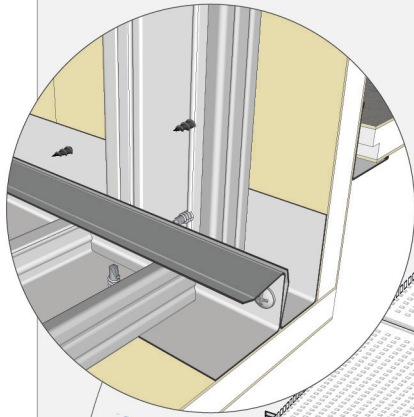
## TETO PLADUR® ACONDICIONAMENTO ACÚSTICO E DECORATIVO AMOVÍVEL (FON+ E DECOR)

**Faixa a um nível diferente.**

- Encontro do tabique vertical com o horizontal.
- Aparafusamento dos perfis de modulação com os angulares.
- Aparafusamento de placas nos dois planos.

**Faixa a um nível diferente.**

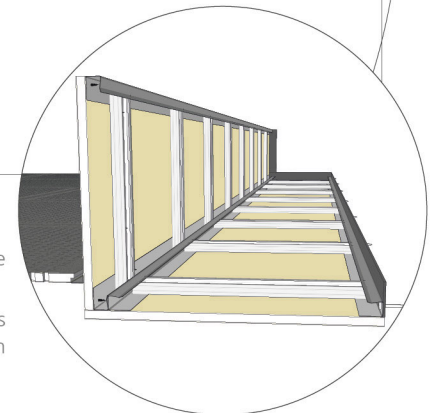
- Encontro do tabique vertical com o horizontal.
- Aparafusamento dos perfis de modulação com os angulares.
- Aparafusamento de placas nos dois planos.
- Aparafusamento de perfis angulares do TR ao tabique vertical.

**Encaixe de perfis primários.**

- Encaixe de linguetas de perfis secundários em ranhuras de perfis primários.

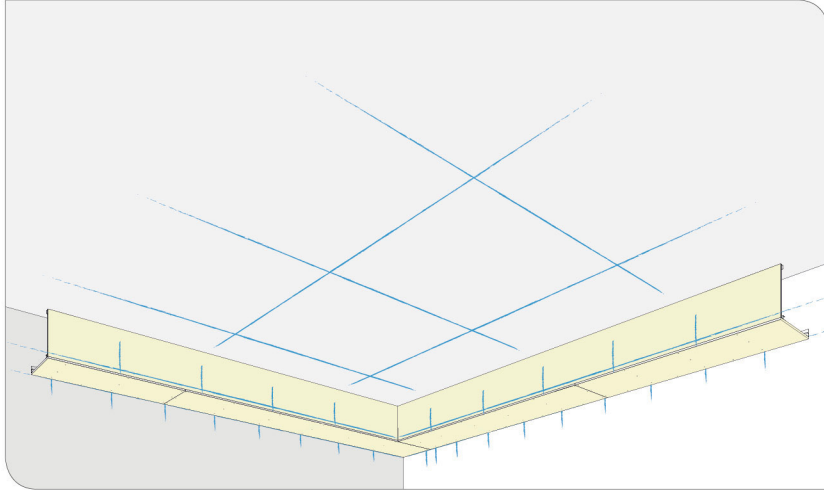
**Faixa a um nível diferente.**

- Colocação de perfis de modulação de tabique vertical e plano horizontal.
- Colocação de junta estanque nos perfis perimetrais em contacto com o suporte.



## TETO PLADUR® ACONDICIONAMENTO ACÚSTICO E DECORATIVO AMOVÍVEL (FON+ E DECOR)

## PROJETO DO SISTEMA

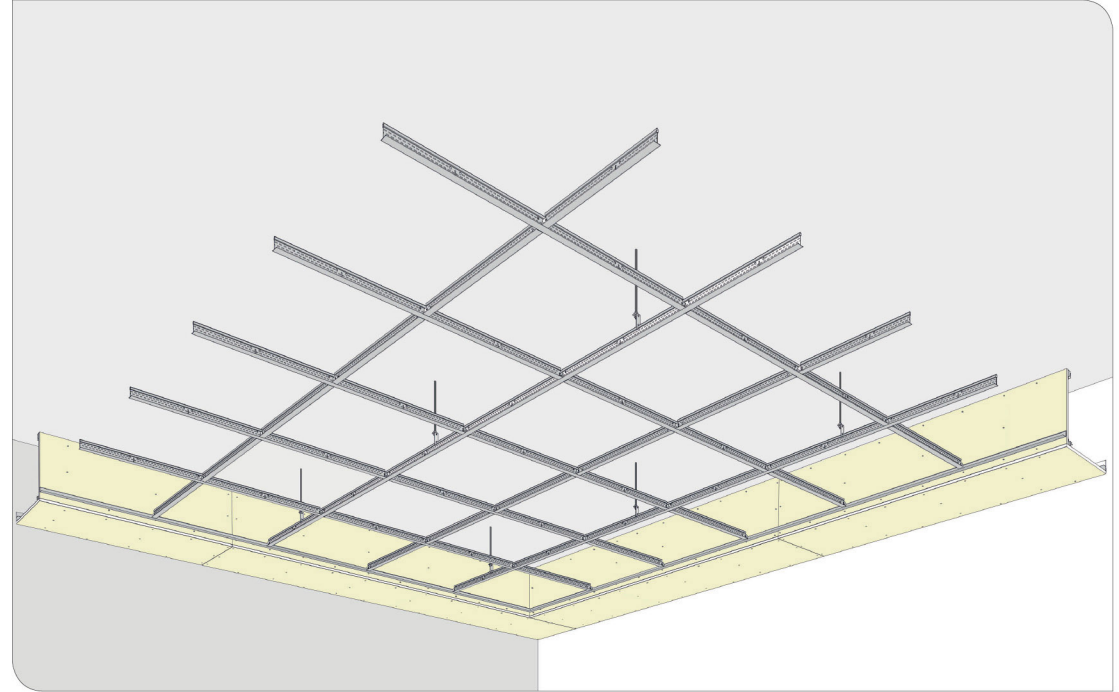


Traça-se o perímetro do teto, correspondente à parte alta do ângulo perimetral. Depois efetua-se a distribuição de lousas, para se conseguir saber as medidas das lousas perimetrais. Traça-se na laje a posição de cada um dos perfis primários, assim como dos apoios e das instalações se as houver.

A montagem da estrutura inicia-se colocando os perfis perimetrais (angulares). Procede-se à colocação de todas as varões dos apoios. A seguir, nivelam-se as peças de suporte TR. Devem estar colocadas nos perfis primários; através da porca e da contraporca de cada peça de apoio TR nivelam-se os referidos perfis. Nivelados os perfis primários, procede-se à colocação dos perfis secundários de 1 200 mm encaixando-os nos primários, ao mesmo tempo que se colocam os ditos secundários; procede-se, de igual, forma à colocação dos secundários de 600 mm. Estes encaixam-se nos secundários de 1 200 mm.

Ao colocar-se as lousas, estas devem ser manipuladas com luvas adequadas, caso contrário deixam-se marcas nas mesmas, oferecendo um acabamento não desejado.

## DISPOSIÇÃO DA ESTRUTURA



## DISPOSIÇÃO DAS PLACAS

